

## ULTRALEKKI SILNIK SYNCHRONICZNY RELUKTANCYJNY

LEMoK REL 200 – Silnik Synchroniczny Reluktancyjny

Moc ciągła	$P_N$	25 kW
Napięcie znamionowe	$U_{AC}$	400 Vdc / 275 Vac
Moment ciągły	$T_N$	30 Nm
Prędkość obrotowa znamionowa	$n_N$	8000 rpm
Sprawność	$\eta_N$	92 %
Prędkość obrotowa maksymalna	$n_{max}$	8000 rpm
Moment maksymalny	$T_{max}$	50 Nm
Moc maksymalna	$P_{max}$	<b>40 kW</b>
Masa		<b>13.5 kg</b>

### Dedykowany do:

- branża motoryzacyjna
- przemysł nautyczny
- napędy specjalne
- napędy przemysłowe

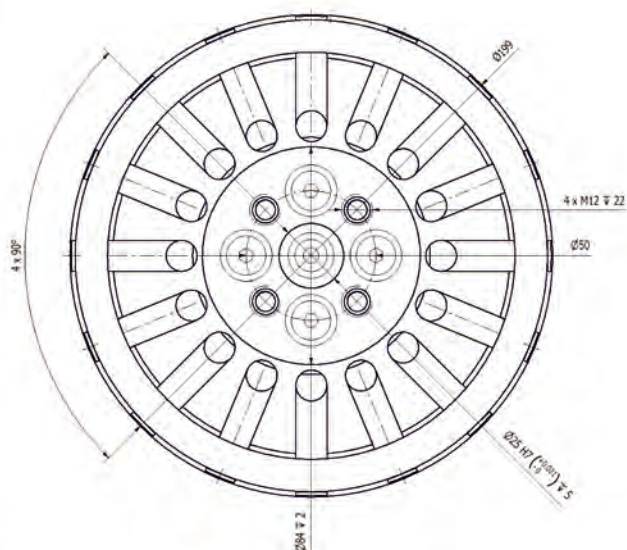
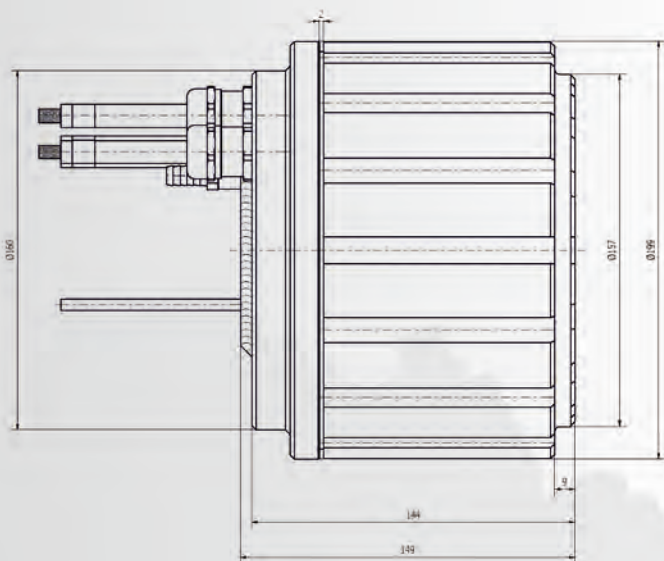




PROJECT: LIDER/31/0169/L-12/20/NCBR/2021  
„Silniki elektryczne o dużej gęstości mocy”

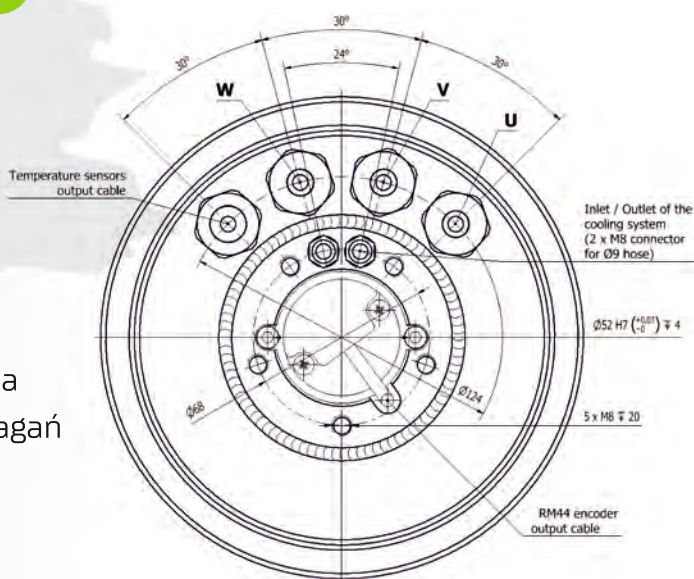


## Specyfikacja Techniczna



## Charakterystyka

- Możliwość wykonania w różnych wariantach napięciowych
- Możliwość wykonania w różnych wariantach stopnia ochrony IP
- Chłodzenie ciecz / ciecz + powietrze
- Możliwość pracy pionowej lub poziomej
- Możliwość pracy w obu kierunkach wirowania
- Możliwość dostosowania do specyfiki i wymagań klienta
- Wbudowane czujniki Pt1000
- Czujnik położenia: enkoder



Łukasiewicz – Górnośląski Instytut Technologiczny  
Centrum Napędów i Maszyn Elektrycznych

41-209 Sosnowiec | ul. Moniuszki 29 | tel.: +48 32 299 93 81, +48 32 258 20 41  
<https://git.lukasiewicz.gov.pl> | e-mail: [centrumnapedow@git.lukasiewicz.gov.pl](mailto:centrumnapedow@git.lukasiewicz.gov.pl)

