



Łukasiewicz

Górnośląski Instytut Technologiczny

ODCIĄŻNIKI SPRĘŻYNOWE

SPRING BALANCERS | ПОДВЕСНЫЕ УСТРОЙСТВА

OS 6-100 kg; 2000-2500 mm

PRZEZNACZENIE

- odciążnik sprężynowy jest przeznaczony do równoważenia masy zawieszanej na nim przecinarki na stanowisku pracy.
- przejmuje on cały ciężar przecinarki i umożliwia łatwe operowanie nią (podnoszenie i opuszczanie), po zadziałaniu niewielką siłą na rękkość przecinarki.
- masa przecinarki zostaje zrównoważona poprzez sprężynę spiralną odciążnika, której napięcie można regulować dostosowując precyzyjnie do równoważonej masy przecinarki, mieszczącej się w zakresie regulacji wielkości masy równoważonej przez odciążnik.
- odciążnik jest wyposażony w mechanizm zabezpieczający przecinarkę przed jej nagłym opadnięciem w przypadku pęknięcia sprężyny.

DESTINATION

- Spring balancer counter-balances the weight of the meat saw at its working stand.
- It makes handling of the saw light and easy.
- The tension of the inner spring can be precisely adjusted to the counterbalanced weight.
- The balancers have built in security device protecting the meat saw from the sudden fall in case of a spring break.



ODCIĄŻNIKI SPRĘŻYNOWE

SPRING BALANCERS
ПОДВЕСНЫЕ УСТРОЙСТВА

Zapewniamy pełny serwis gwarancyjny i pogwarancyjny oraz natychmiastową dostawę części zamiennych, będących w ciągłej sprzedaży.

We ensure full guarantee and after guarantee service. Spare parts are delivered from stock.

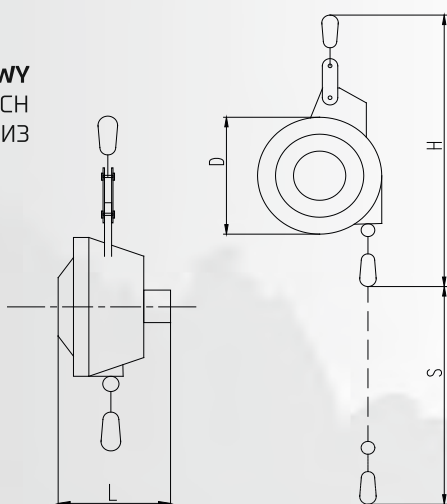
Обеспечиваем полный гарантийный и погарантийный сервис и немедленную поставку запасных частей.

ПРЕДНАЗНАЧЕНИЕ

OPIS I DANE TECHNICZNE

TECHNICAL DATA
ОПИСАНИЕ И ТЕХНИЧЕСКИЕ ДАННЫЕ

SZKIC WYMIAROWY
DIMENSIONAL SKETCH
РАЗМЕРНЫЙ ЭСКИЗ



- podwieszane urządzenie przeznaczone do wyważania masy zawieszonych na nim elektropił w miejscach pracy.
- przyjmuje (przechwytuje) ono pełny ciężar elektropiły i ułatwia jej podniesienie i opuszczenie po niewielkim nacisku na rączkę elektropiły.
- ciężar elektropiły wyważa sprężyna zawieszona w urządzeniu, której napięcie można regulować, dostosowując do równoważnej masy elektropiły, znajdującej się w zakresie regulacji wielkości masy wyważonego balansera.
- balanser wyposażony jest w mechanizm, który zapewnia elektropiłom ochronę przed niekontrolowanym opuszczeniem w przypadku zerwania sprężyny.

	Odciążnik/spring balancer/баланси́р							
	OS 6-8 2000	OS 22- 25/2000	OS 20- 30/2500	OS 25- 30/2000	OS 30- 40/2500	OS 40- 50/2500	OS 70- 80/2500	OS90- 100/2500
Masa równoważona [kg] Counterbalanced weight Уравновешенная масса	6-8	22-25	20-30	25-30	30-40	40-50	70-80	90-100
Skok roboczy S [mm] Working stroke Рабочий ход	2000	2000	2000	2000	2500	2500	2500	2500
Długość całkowita H [mm] Length Полная длина	281	485	700	700	700	700	700	700
Średnica korpusu D [mm] Housing diameter Диаметр корпуса	149	196	290	290	290	290	290	290
Szerokość odciążnika L [mm] Width Ширина баланси́ра	85	138,5	270	270	270	270	270	270
Masa własna [kg] Weight Масса собственная	2,2	6,6	20	11,5	21	24	28	30
Typ przecinarki Type of saws Тип электропи́лы	PTRh 200 PTRh 250	PTRc 250 PTRc 250H	PRUb 135		PRUb 500	PTUc 350H PTUc 400H	PRUt 500 PRUt 480	PRJe 500

Marcin Zagurba

Starszy Specjalista ds. handlu i przemysłu mięsnego
marcin.zagurba@git.lukasiewicz.gov.pl

+48 501 796 973 | +48 32 299 93 81 wew. 30 | +48 32 258 20 41 wew. 30



Łukasiewicz – Górnośląski Instytut Technologiczny
Centrum Napędów i Maszyn Elektrycznych

41-209 Sosnowiec | ul. Moniuszki 29 | tel.: +48 32 299 93 81, +48 32 258 20 41
<https://git.lukasiewicz.gov.pl> | e-mail: centrumnapedow@git.lukasiewicz.gov.pl

